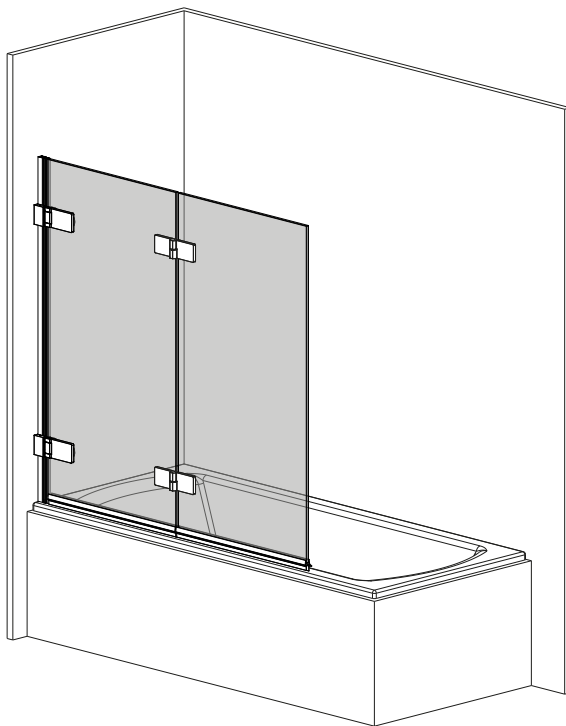











- | | | | |
|--|----------------------|---|-------------------------|
|  PL | Instrukcja montażu |  CZ | Pokyny k instalaci |
|  GB | Assembly instruction |  RUS | Инструкция по установке |
|  D | Montageanleitung |  UA | Інструкція по установці |
|  SK | Návod na inštaláciu |  H | Szerelési útmutató |
| | |  RO | Instructiuni de montaj |



Arta PND

- | | |
|---|--|
|  PL | Instrukcja pokazuje montaż kabiny w wariacie lewym |
|  GB | Assembling instruction shows installation of left-side version |
|  D | Die Montageanleitung stellt die linke Variante der Dusche dar |
|  SK | Návod na inštaláciu sa vzťahuje na ľavé prevedenie |
|  CZ | Návod zobrazuje instalaci sprchového koutu vlevo |
|  RUS | В инструкции указан монтаж левого варианта кабины |
|  UA | В інструкції вказаний монтаж лівого варіанту kabini |
|  H | A szerelési útmutató balos verzióra vonatkozik |
|  RO | Instructiunile de montaj se refera la instalarea cu deschidere pe stanga |

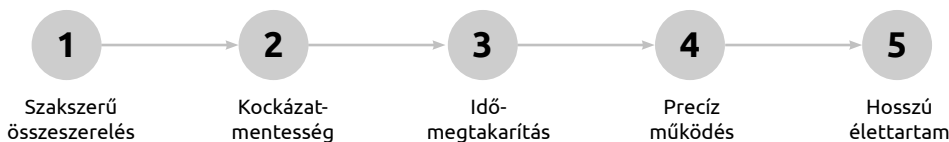
Beépítési tudnivalók

2+1ÉV**GARANCIA**

Beépítéshez javasoljuk megnövelt (2+1 év) garanciával a saját márkaszervizünket, az ország egész területén.

Beszereles megrendelés: szerviz@metahungary.hu | radaway.hu

A Radaway márkaszervizünk garantálja:



Mielőtt saját kezűleg kezd hozzá a beépítéshez, ezt mindenképp tudnia kell!

1. Beépítés előtt kérjük, ellenőrizze a termék minőségét, hogy nincs-e a terméknek hibája, nem sérült-e a szállítás során.
2. Feltétlenül ellenőrizze le, hogy az áru megjelenése, méretei és színe (cikkszám) megfelel-e az Ön megrendelésének.
3. Beépítés után a gyártó csak a gyártási és az anyaghibákra ismeri el a garanciát. A már beszerelt terméken észlelt hibákért nem vállalunk felelősséget. Annak plusz költségeit nem áll módunkban átvállalni.
4. A terméket kizárólag rendeltetésszerűen lehet használni, ellenkező esetben a garanciális jog elvész.
5. A beszerelt terméket a szilikonos tömítés után 24 órával lehet csak használni.
6. A szerkezeti változtatás jogát fenntartjuk.
7. Ajánlás: A termék beszereléséhez két ember szükséges.

A zuhanykabinra és zuhanytálcára alap esetben 2 év jótállást vállalunk.

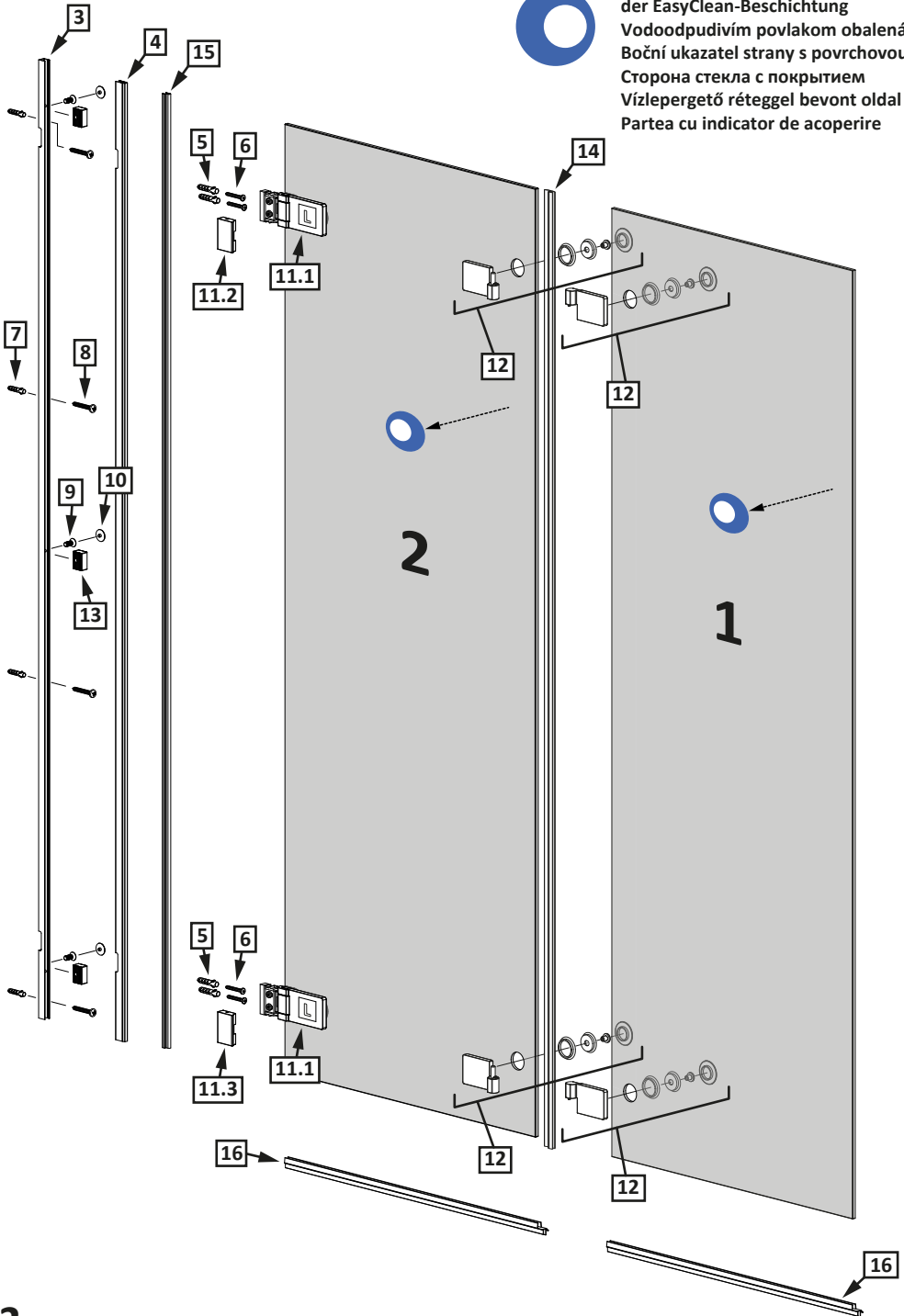
A jótállási idő a számla kiállításának napjával indul. Garanciális igényeit közvetlenül nálunk, márkaszervizünkhöz fordulva is érvényesítheti.

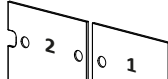

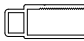



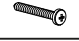


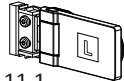
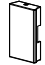

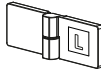
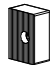


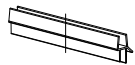
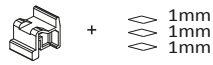

A garanciális igény érvényesíthetőségének egyik feltétele, hogy a termék szakszerűen, jelen szerelési útmutató szerint kerüljön üzembe helyezésre, beépítésre. A nem szakszerűen beépített vagy rögzített termékre a garancia nem terjed ki, annak javítása, ill. cseréje során a bontási és helyreállítási költségek, valamint a kiszállás díja a vevőt terheli. Üvegtörés esetén a garanciális feltételek nem érvényesíthetőek.

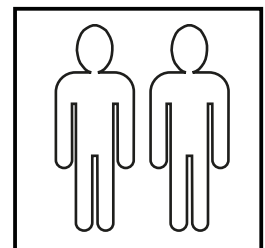
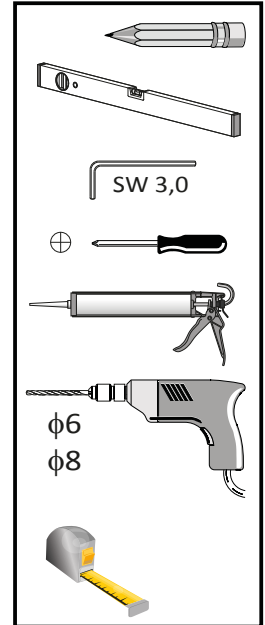
A Radaway márkaszerviz igénybevétele esetén a megnövekedett jótállási idő 2+1 év!

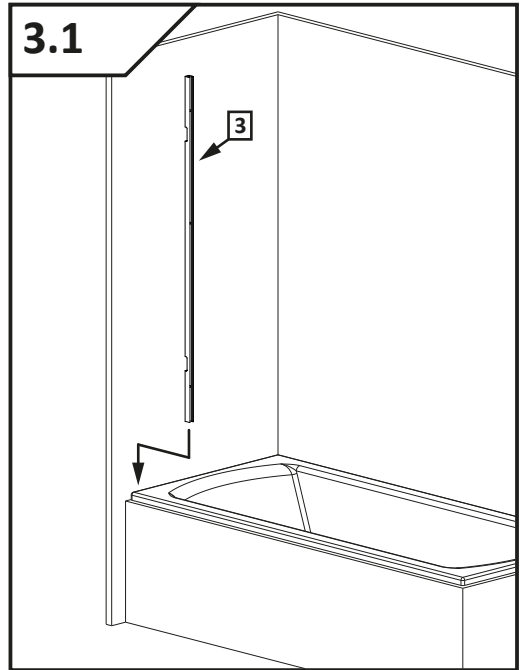
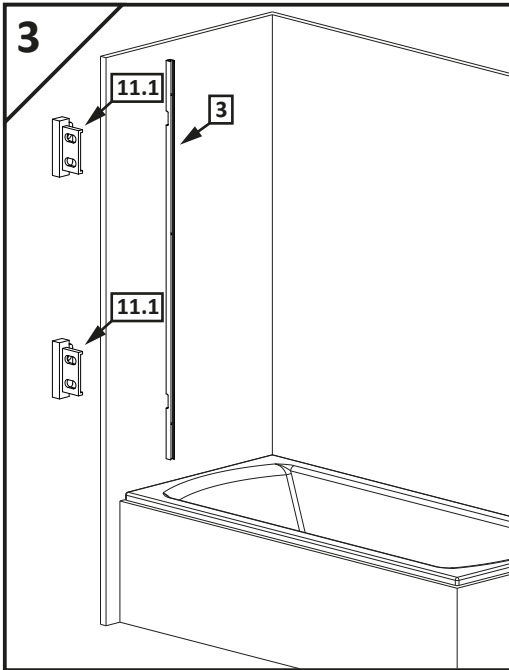
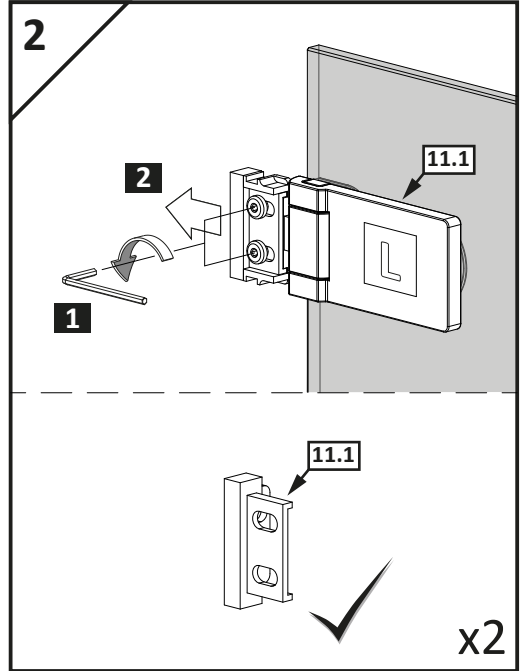
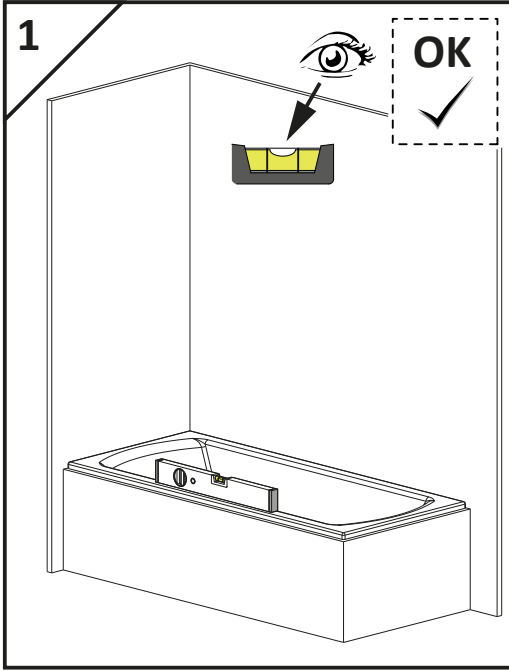
A jótállás részletes feltételeit a jótállási jegy tartalmazza.

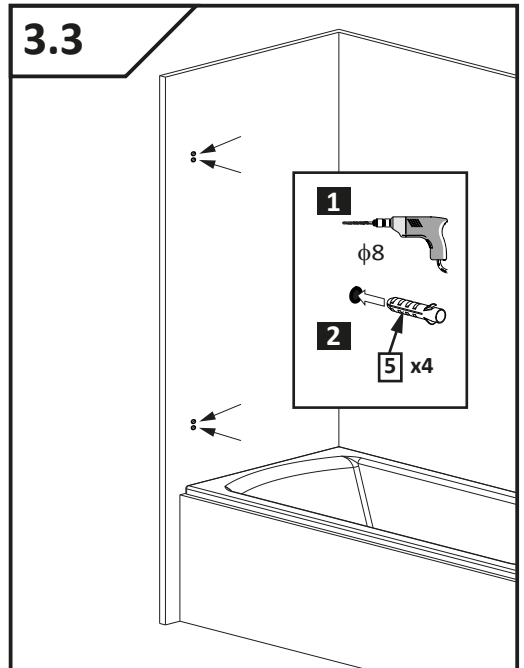
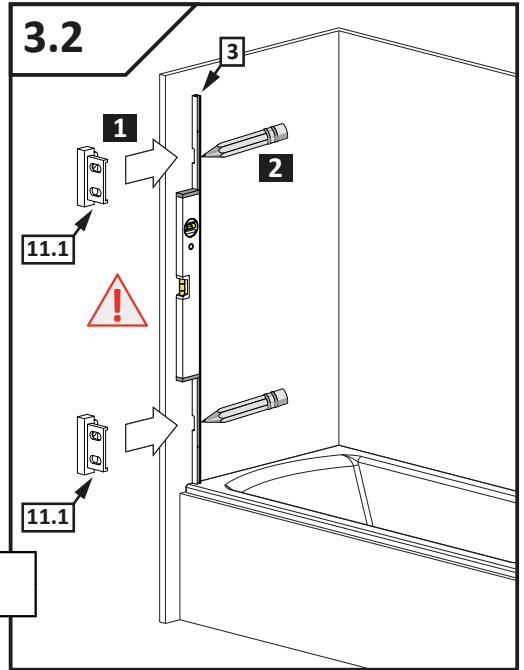
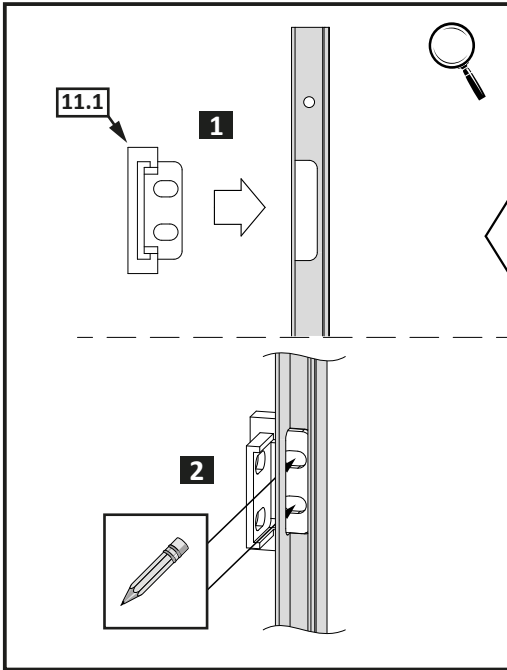
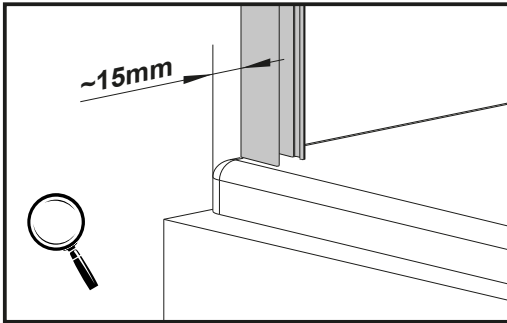
Oznaczenie strony nałożenia powłoki
Side of the coating indicator
Bezeichnung für Glasfläche mit
der EasyClean-Beschichtung
Vodoodpudivým povlakom obalená strana
Boční ukazatel strany s povrchovou úpravou
Сторона стекла с покрытием
Vízlepergető réteggel bevont oldal
Partea cu indicator de acoperire



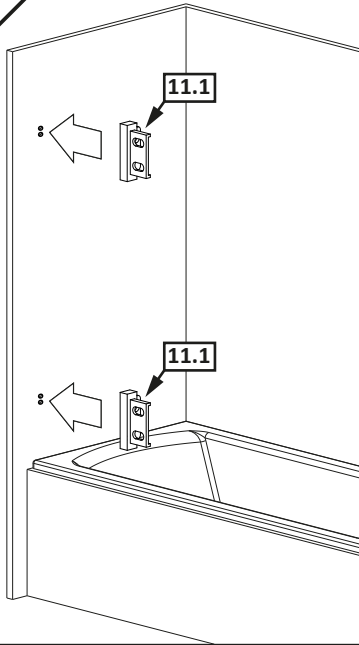
Nr No. Nr číslo počet № Sorszám Numar	Oznaczenie Mark Bezeichnung Označenje Označení обозначение Jelölés Componenta	Sztuk Pcs. Stück Kus KS штук Db. Bucati
1.		1
2.		1
3.		1
4.		1
5.	 φ8 DIN 7981	4
6.	 5x40 DIN 7991	4
7.	 φ6 DIN 7981	4
8.	 3,5x25 DIN 7991	4
9.		3
10.		3
11.1		2
11.2		1
11.3		1
12.		2
13.		3
14.		1
15.		1
16.		2
17.		3
18.		1



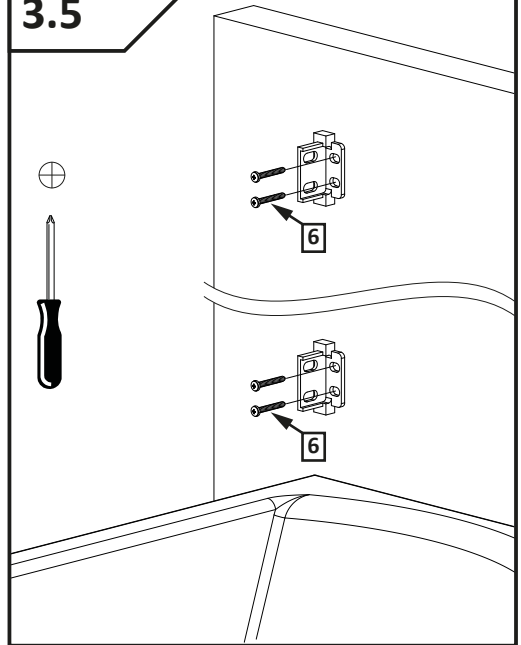




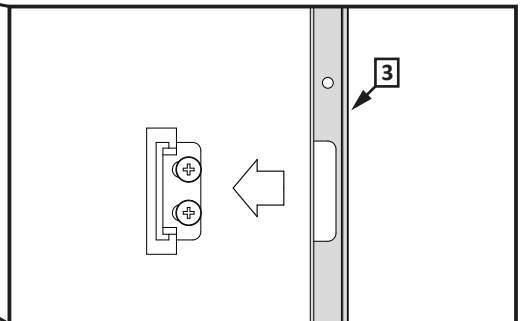
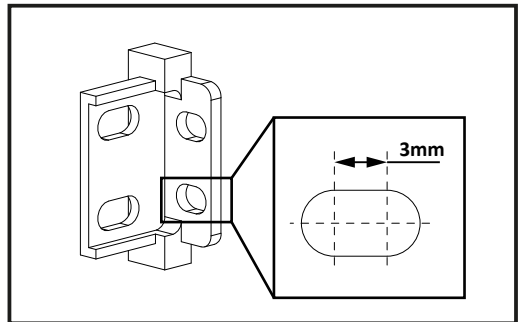
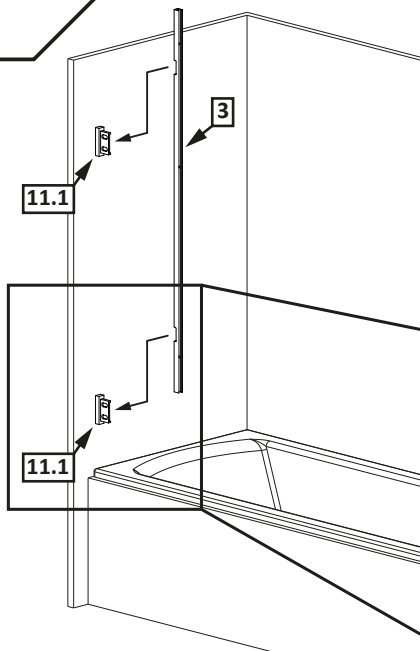
3.4

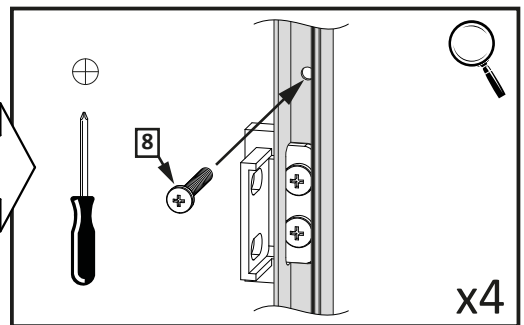
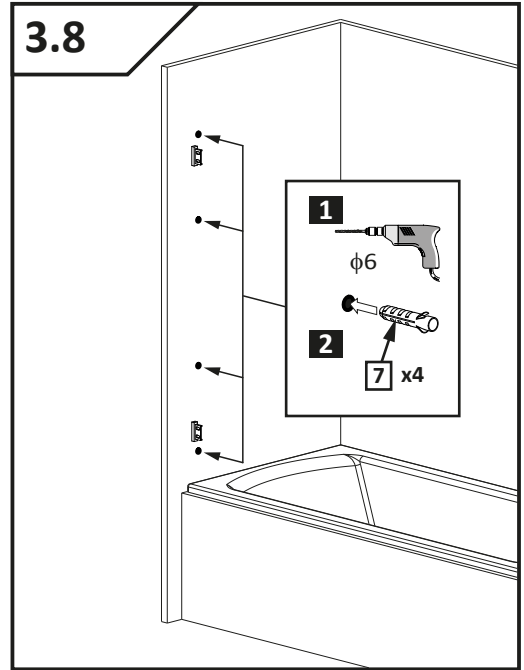
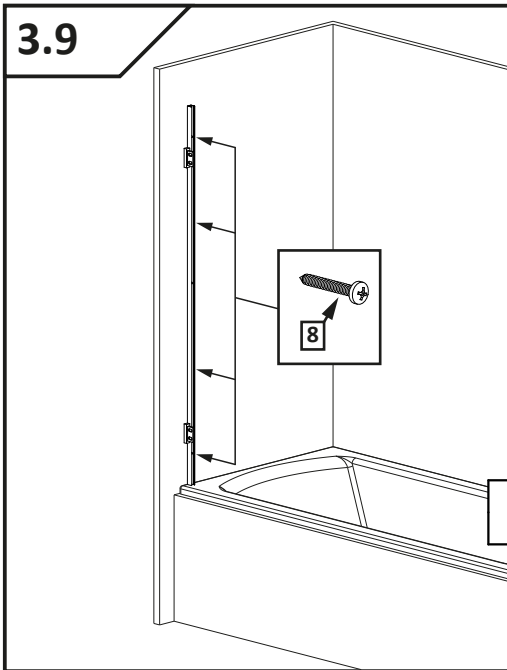
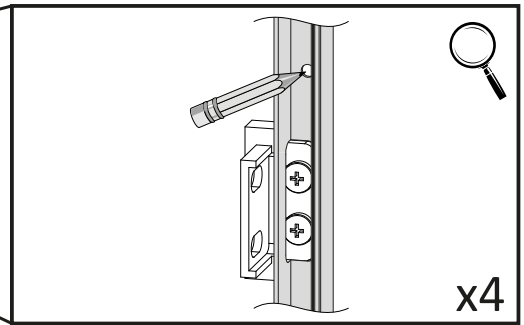
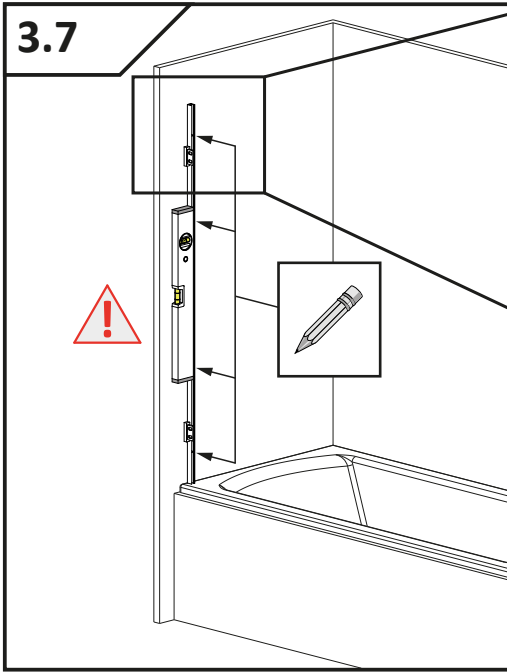


3.5

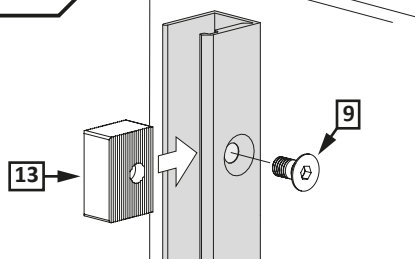


3.6

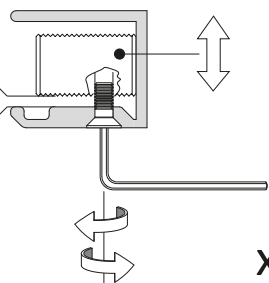




3.10



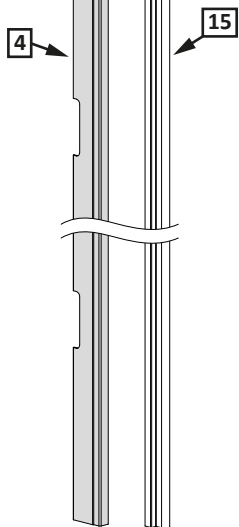
~2mm



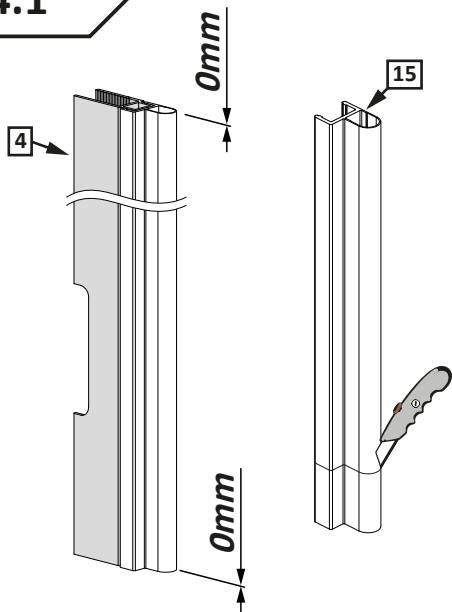
SW 2,5

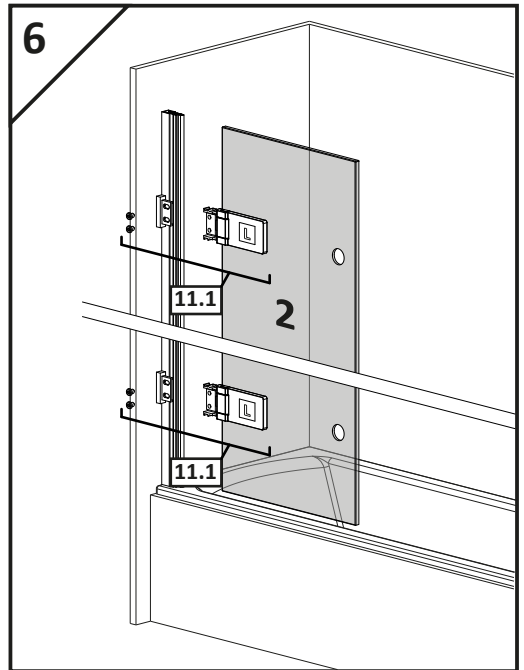
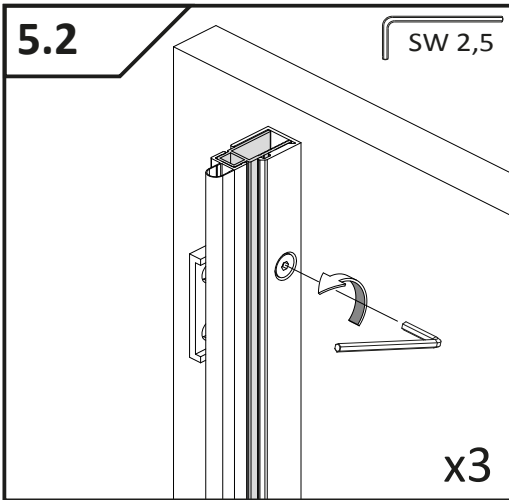
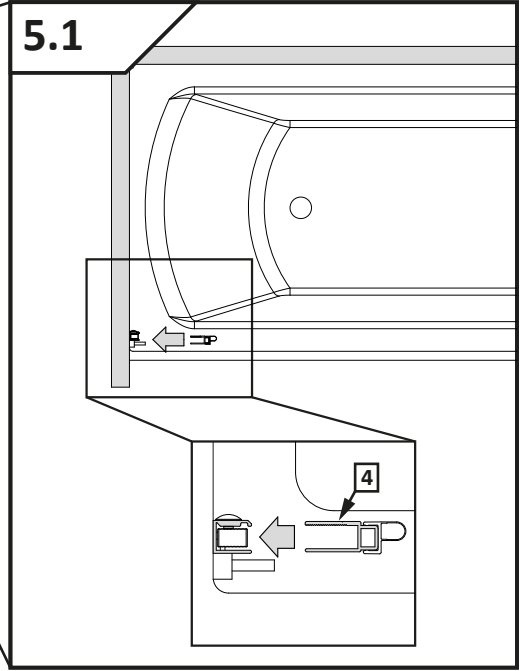
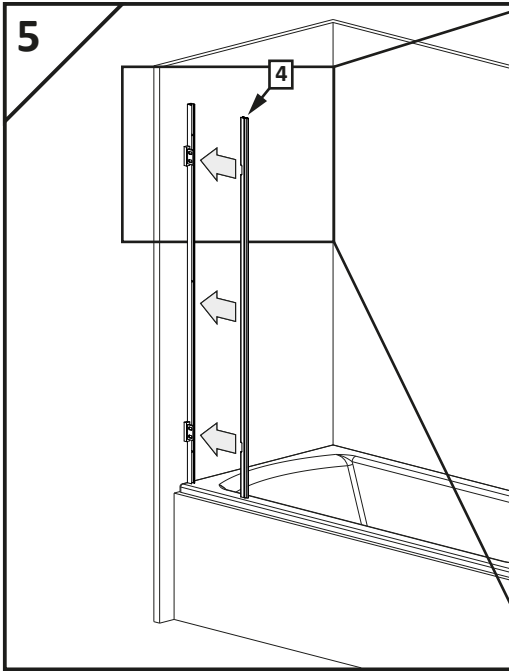
x3

4

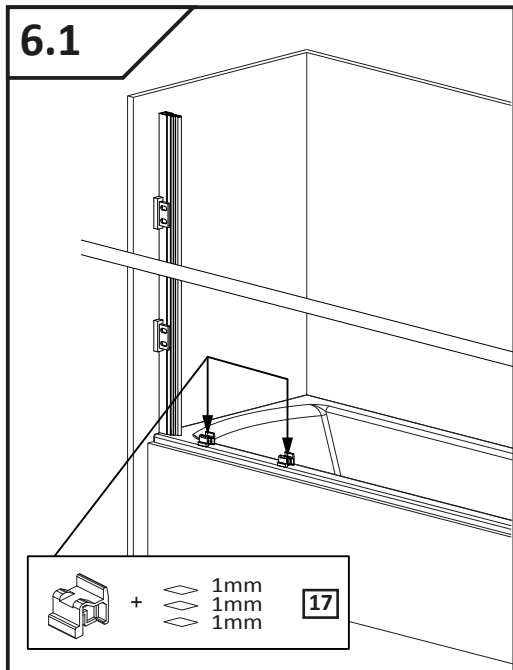


4.1

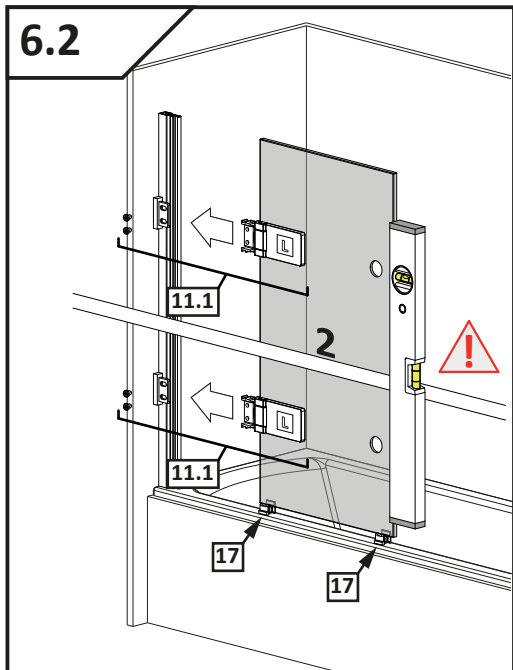




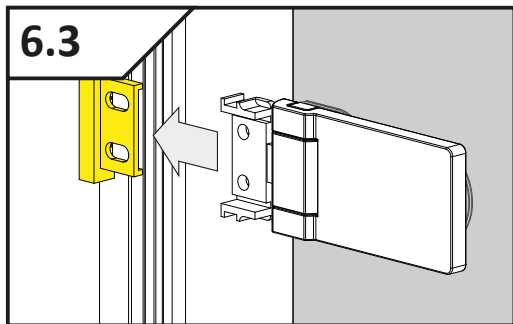
6.1



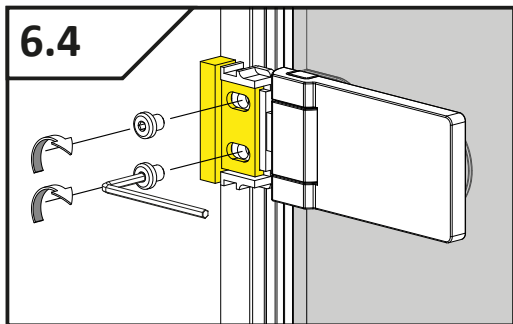
6.2



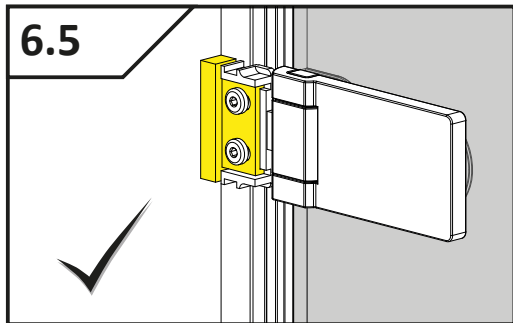
6.3

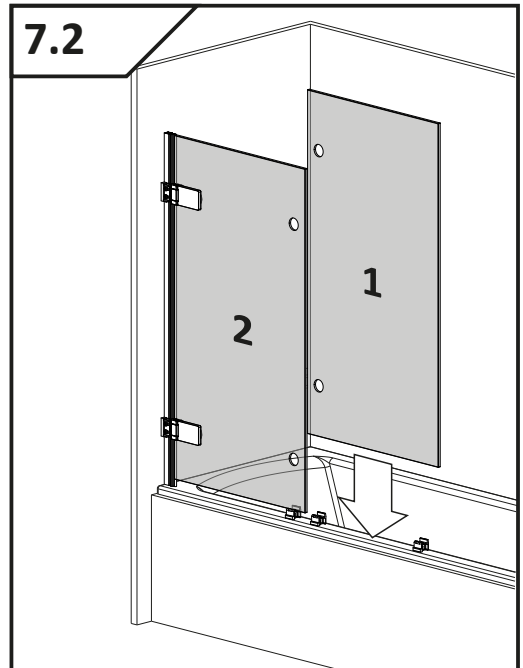
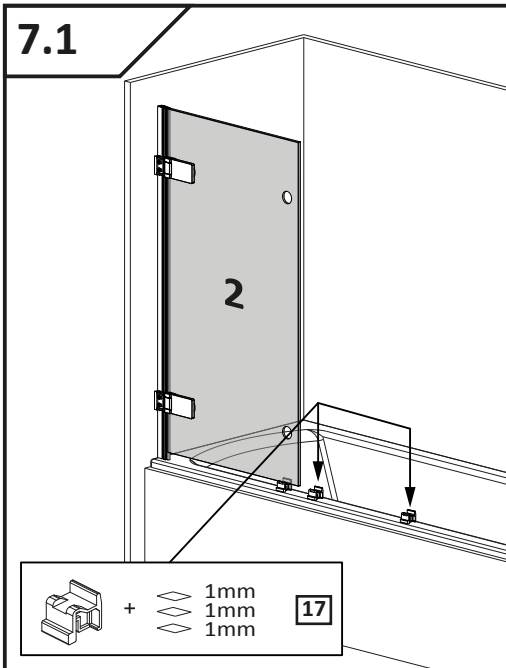
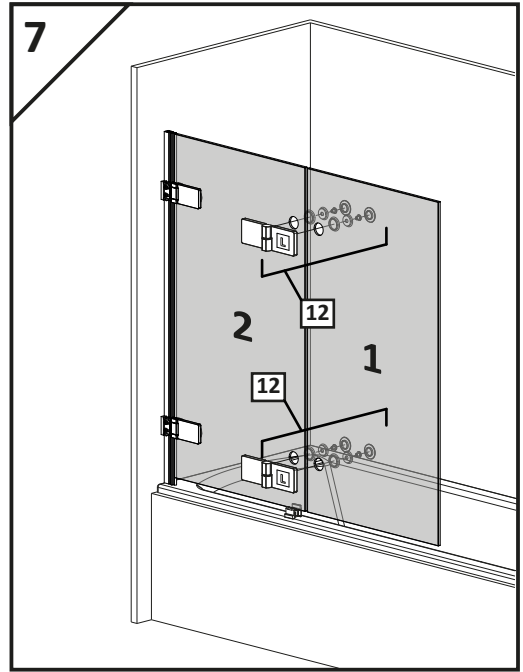
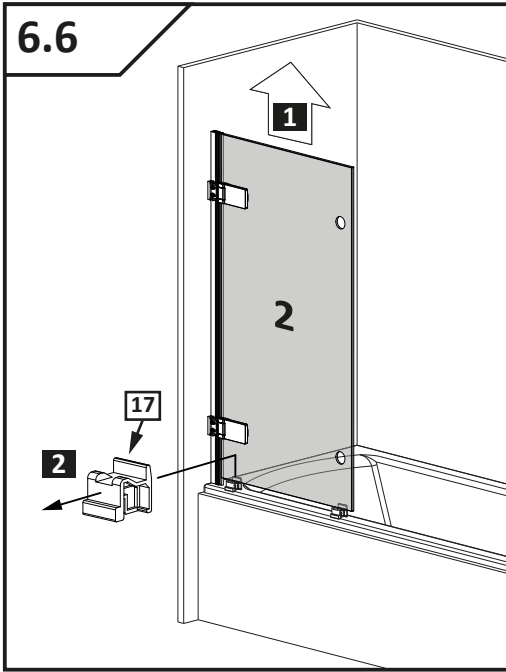


6.4

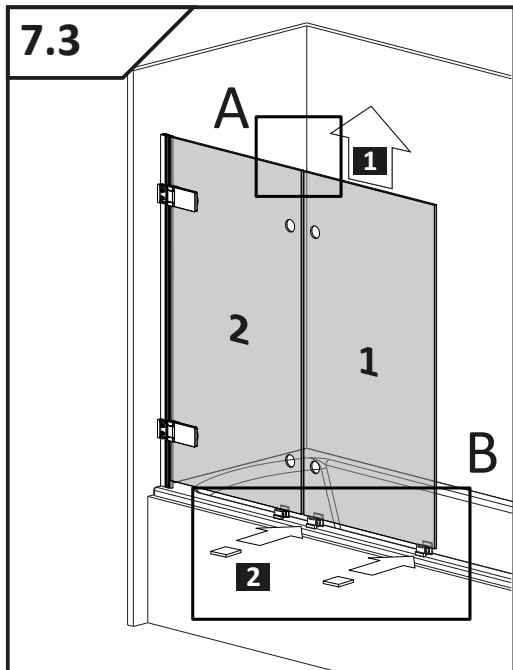


6.5

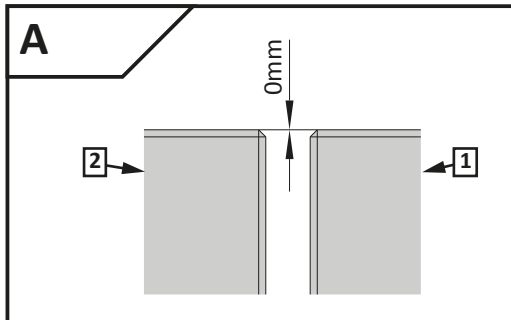




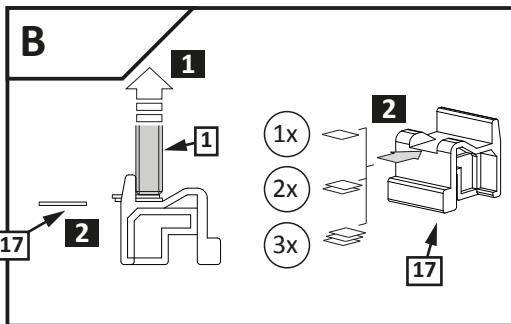
7.3



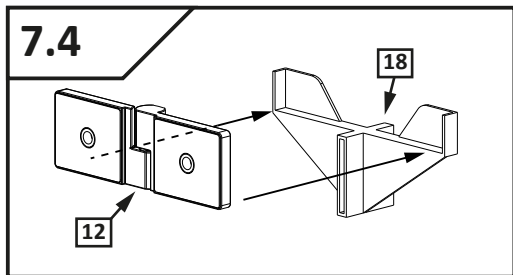
A



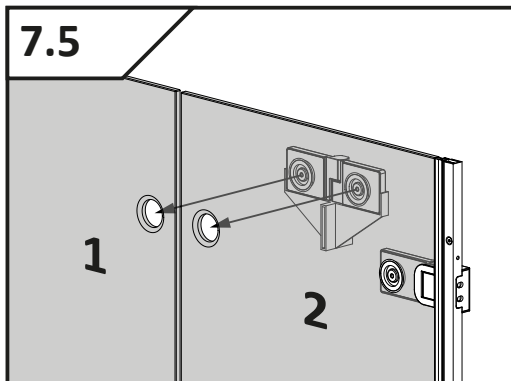
B



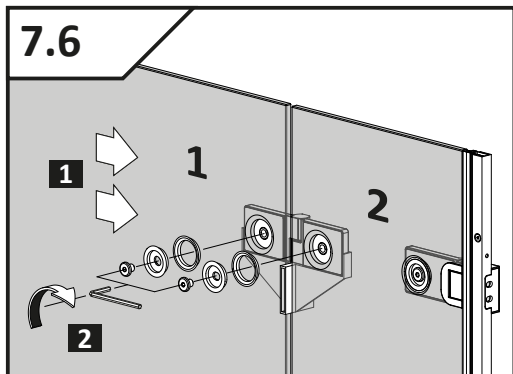
7.4

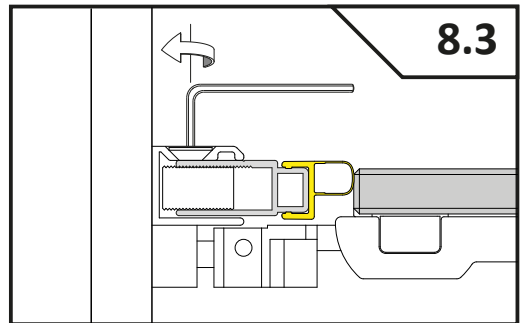
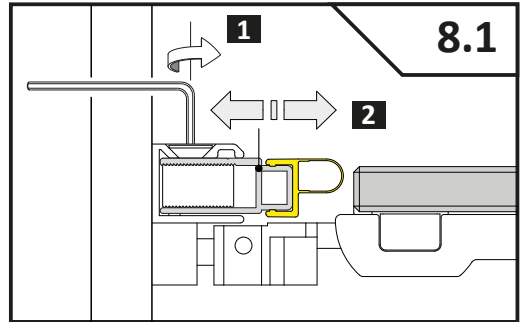
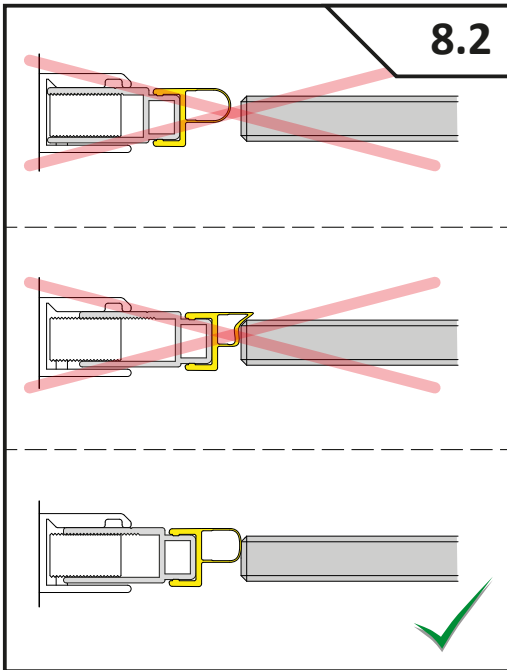
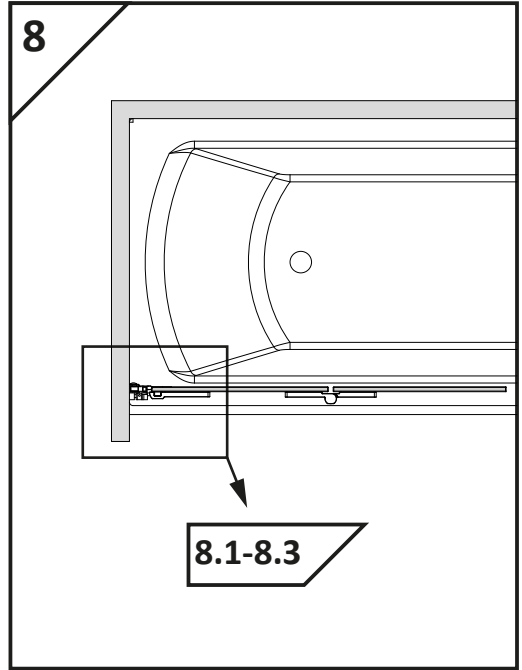
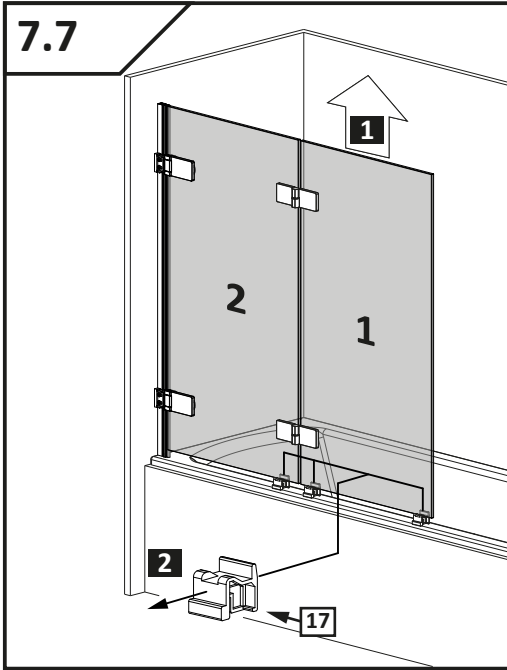


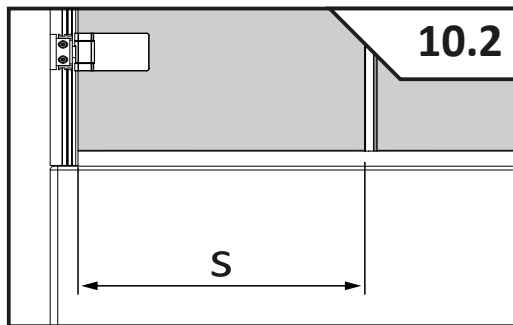
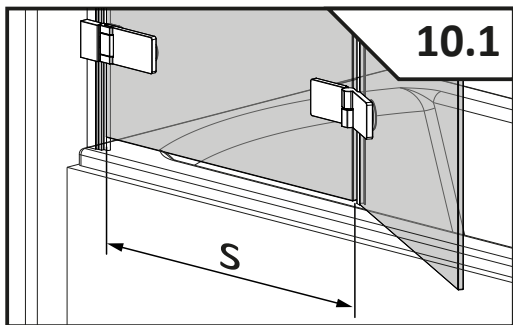
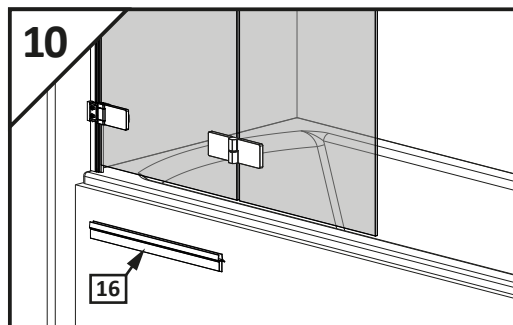
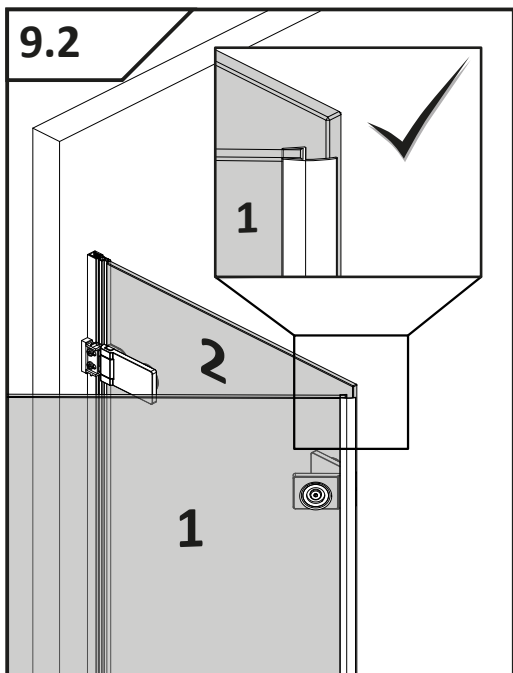
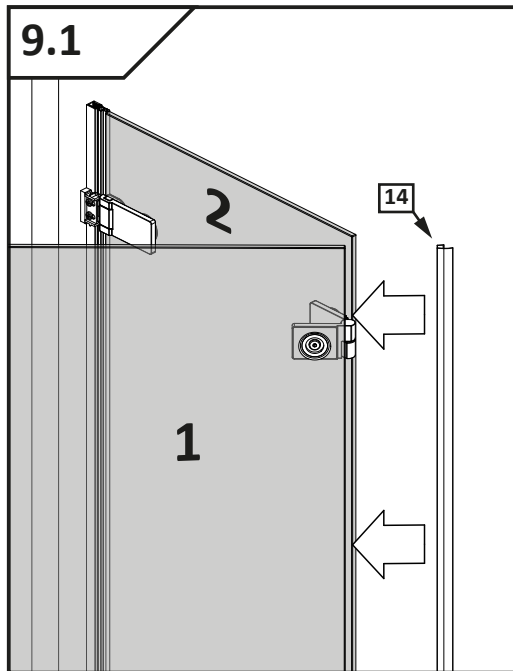
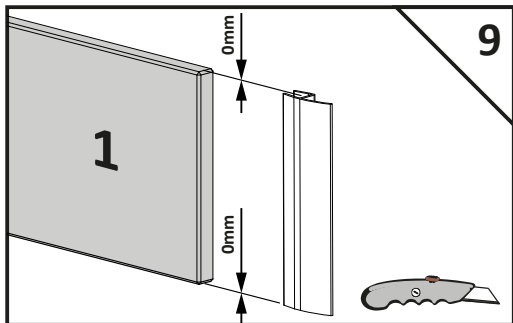
7.5

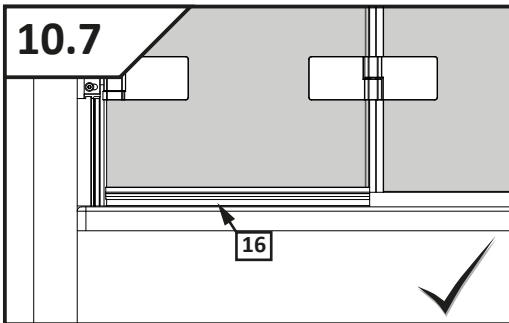
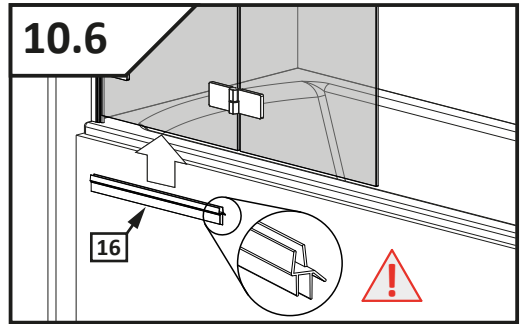
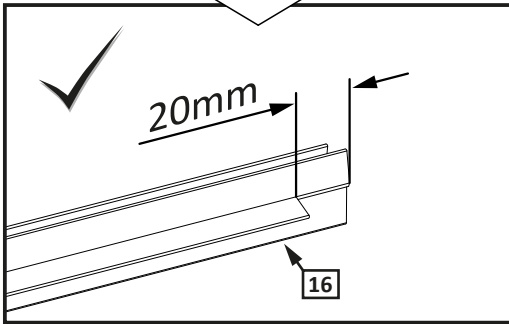
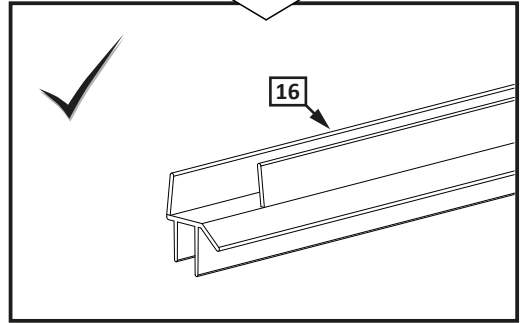
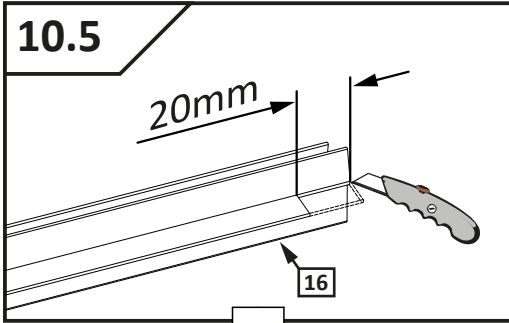
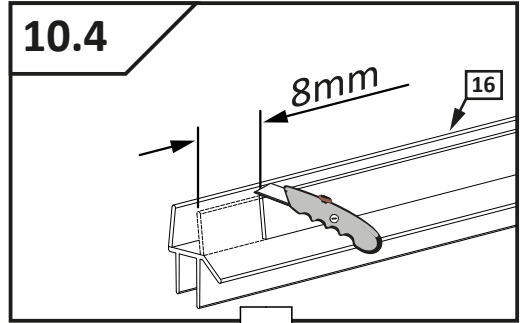
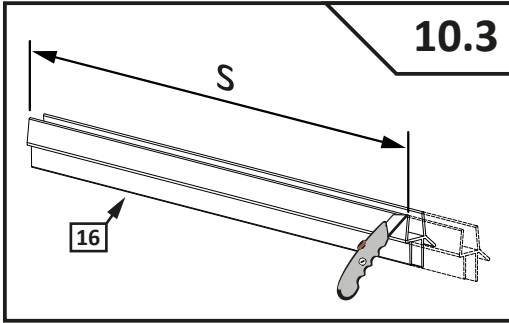


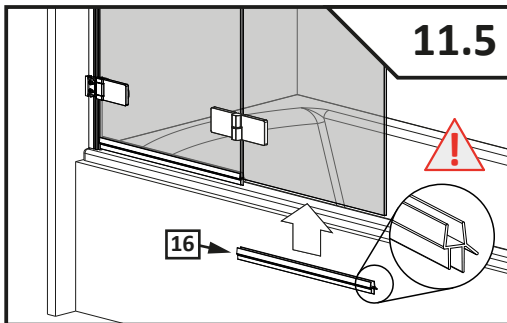
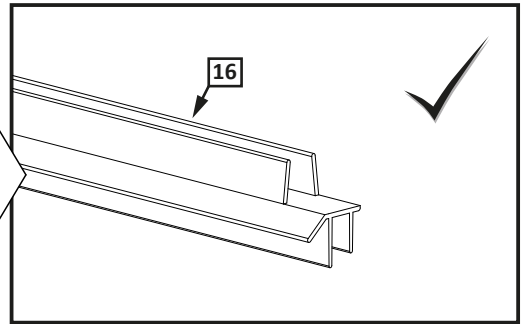
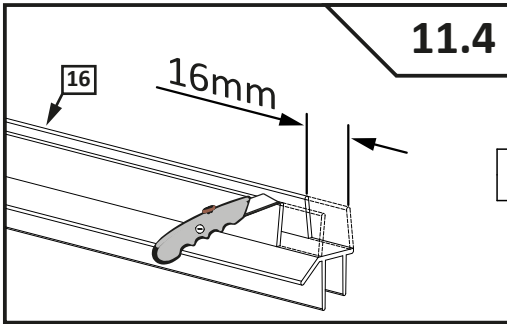
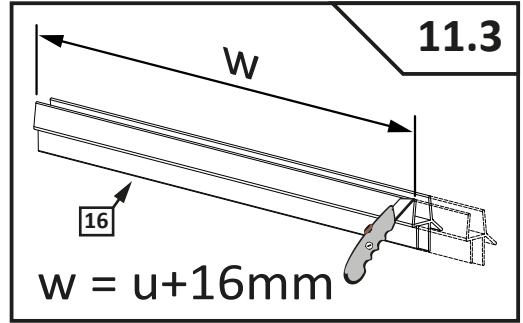
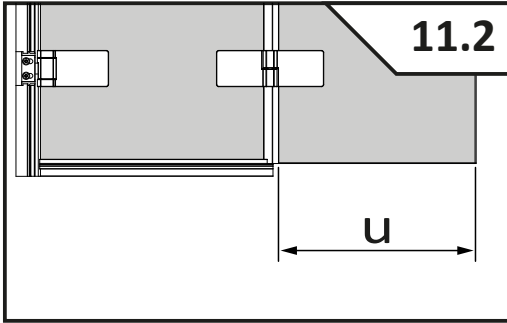
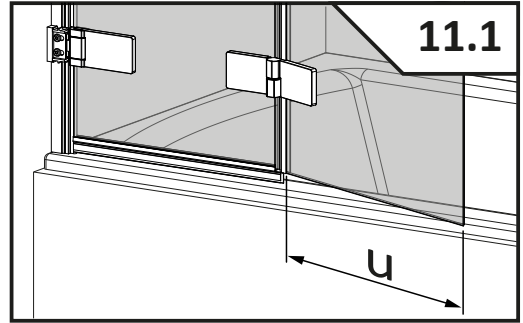
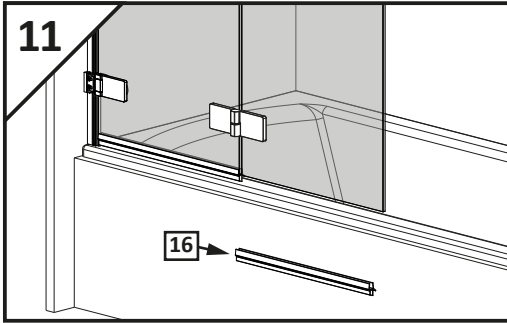
7.6

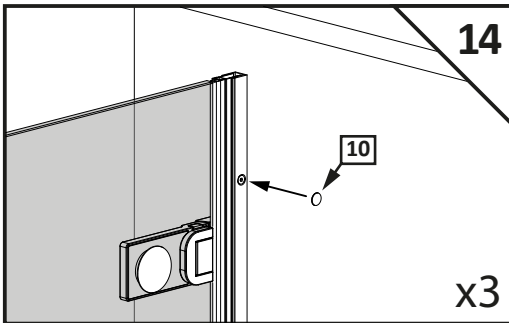
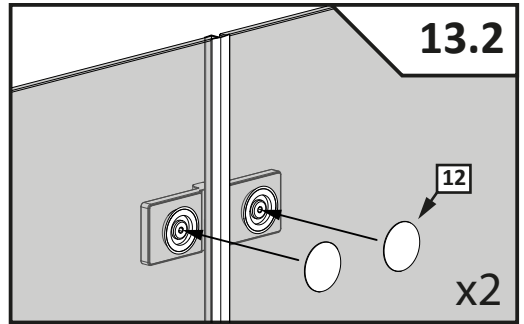
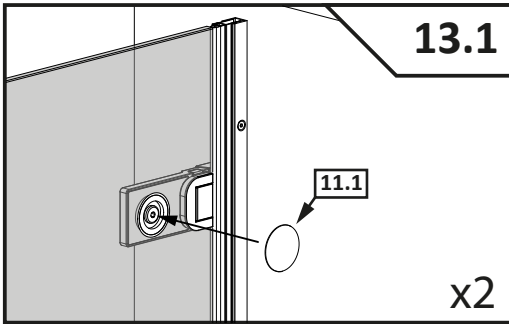
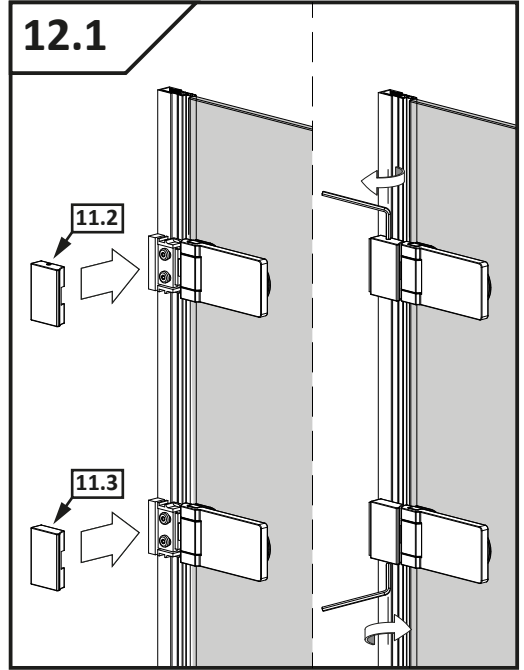
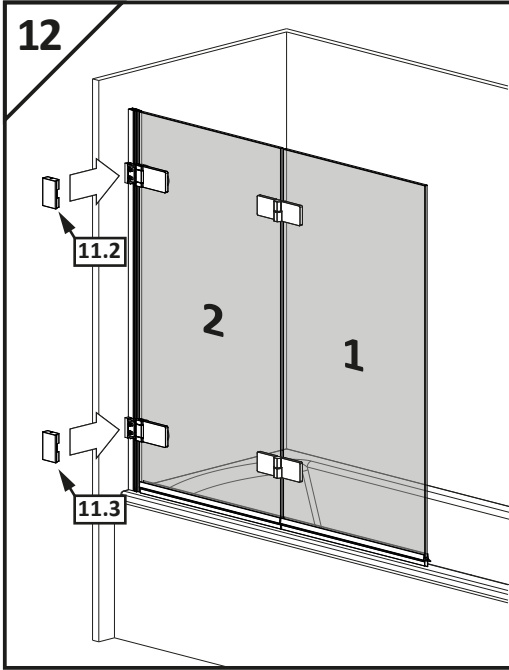


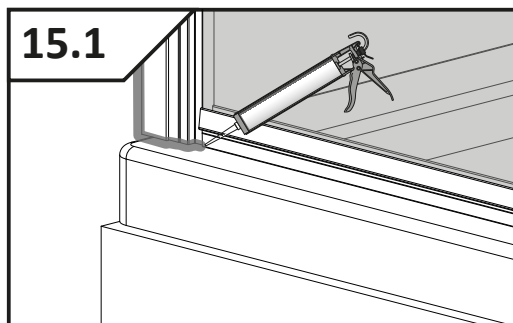
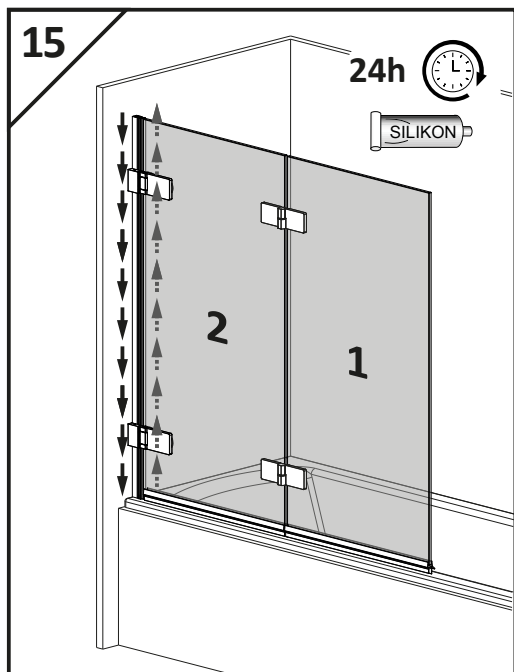












Karbantartási útmutató:



Mind az üvegfelületek, mind a műanyag elemek és az alumínium profilok tisztítására is a gyártó által javasolt tisztítószereket és vízlehúzót célszerű használni. Ezek a **RADAWAY GLASS CLEANER** zuhanykabin tisztítószer és a **RADAWAY GLASS PROTECTOR** védőbevonat-felfrissítő készítmény.

A termék rutinszerű tisztítása

Ajánlott, hogy a kabin közvetlenül minden zuhanyzás után ki legyen tisztítva a következők szerint:

A kabin belső felületeit tiszta vízzel öblítse le, majd a vízcseppeket kézi gumilapáttal húzza le. A króm felületeket, lakkozott profilokat puha törlerönggyel törölje szárazra. Mind az üvegfelületek, mind a műanyag elemek és az alumínium profilok tisztítására is a gyártó által javasolt tisztítószereket célszerű használni.

Kerülje csiszolópaszta, hígítószer, aceton, foszforsav és klórtartalmú fertőtlenítőszer alkalmazását. A használatlaltal és karbantartással kapcsolatos egyéb kérdésével forduljon a forgalmazóhoz bizalommal.

A termék alapos tisztítása, karbantartása

A tisztítás ajánlott gyakorisága: a használat mértékétől és a víz minőségétől függően hetente vagy havonta egy alkalommal. A kabin belső felületeit RADAWAY GLASS CLEANER tisztítószerrel permetezze be. Ahol vastagabb a vízkőréteg, ott puha pamut ronggyal törölje át a felületet, akár úgy is, hogy a kendőre is permetez a tisztítószerből.



Rozsdamentes acélból készült **RADAWAY VÍZLEHÚZÓ**, mely rendszeres használat esetén vízkömentes ragyogást biztosít zuhanykabinjában. Csempe, zuhanykabin, üvegfelület és tükrök vízlehúzásához.

FIGYELEM! A Glass Cleaner tisztítószer ne hagyja 10 percnél tovább hatni! Miután áttörölte vegyszerrel a tisztítandó felületet, vízzel öblítse azt le. A vízcseppeket kézi vízlehúzóval távolítsa el. A külső felületeken is elvégezheti a tisztítást, azonban ebben az esetben ügyeljen a padlóra távozó vízmennyiségre. A króm felületeket, lakkozott profilokat puha törlerönggyel törölje szárazra. Ajánlott a RADAWAY GLASS PROTECTOR vegszerrel az üvegfelületek impregnálása. Gondoskodjon a helység megfelelő szellőzéséről a gyors száradás elősegítéséhez.

FIGYELEM! A zuhanykabinok, krómozott szerelvényeik és felületeik tisztításához csak citromsav bázisú vegyszer használata a megengedett. Ecetsav, sósav, hangyasav alapú tisztítószer használata TILOS, ezek jelentős károkat okozhatnak a krómozott felületeken is. Foszfor tartalmú tisztítószer csak korlátozottan használható továbbá a különböző tisztítószer keverése szintén nem megengedett.