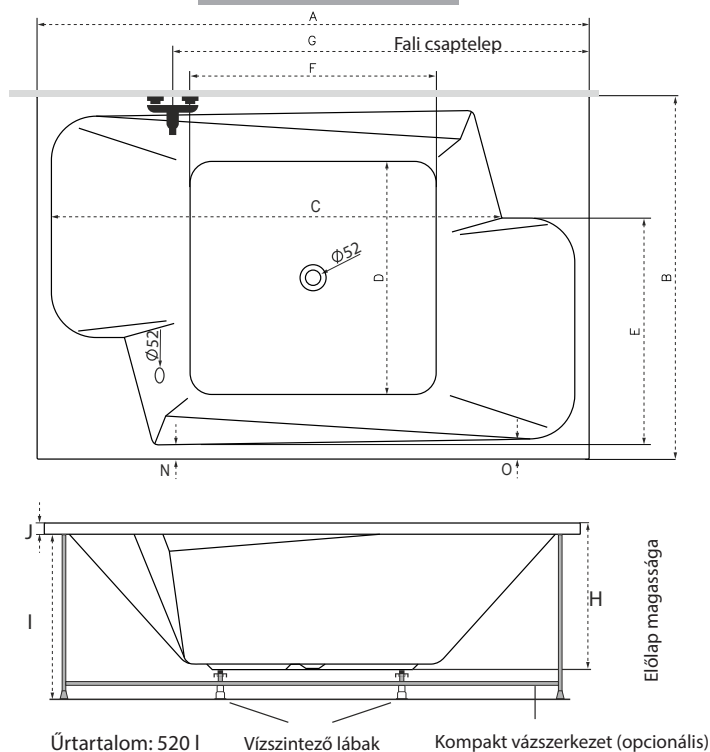


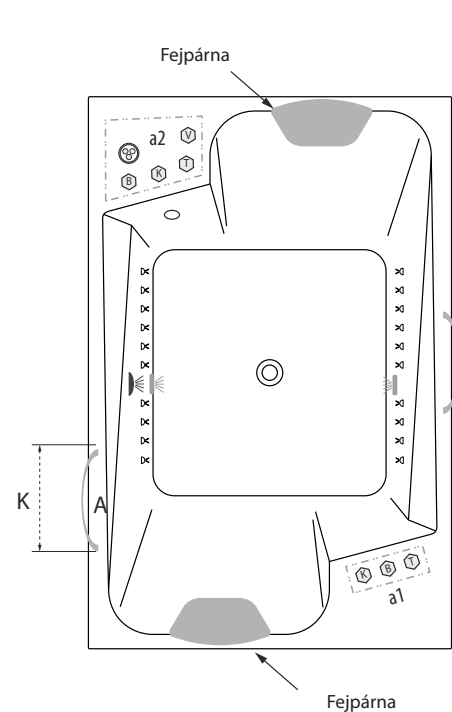
Méretetek



190x125

A	1895 mm
B	1250 mm
C	1550 mm
D	860 mm
E	770 mm
F	1000 mm
G	1295 mm
H	525 mm
I	590 mm
J	40 mm
N	50 mm
O	70 mm

Rendelhető kiegészítők



- Dupla szinterápia
- M-Acryl szinterápia
- Relax szinterápia beépítési terület
- Szinterápia kezelőpanel*
- Kapaszkodó
- Javasolt szerelőnyílás beépítés esetén

Kádperemre szerelhető csaptelepeink minimális területe

3 üléses csaptelep ("a1" vagy "a2")

Trend	370x75 mm
York	300x65 mm
River	260x65 mm
Gilda	300x70 mm

4 üléses csaptelep ("a2", masszázrendszer beépítés esetén "a1")

Niagara	510x70 mm
City	455x55 mm

Kádperemre szerelhető csaptelepek maximális területe.

a1	510/75 mm
a2	

Kapaszkodó mérete (K)

M-Acryl kapaszkodó	240 mm
Króm kapaszkodó	355 mm

Fejpárna

Soft
Star

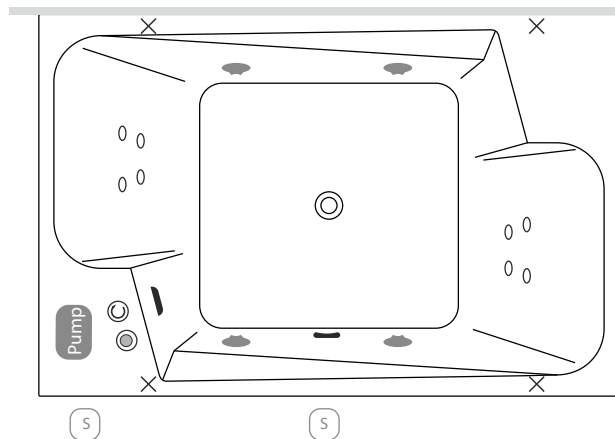
* Kádparaván és/vagy masszázrendszer választása esetén a jelölt pozíciók változhatnak.



A csaptelep jelölt pozíójánál a kád peremszélessége 80 mm.

A fentiekől eltérő kialakításokat is vállalunk, figyelembe véve a kádst mészaki paramétereit. **Kérjen ajánlatot** az igénye megjelölésével a bemutatoterem@metahungary.hu e-mail címen.

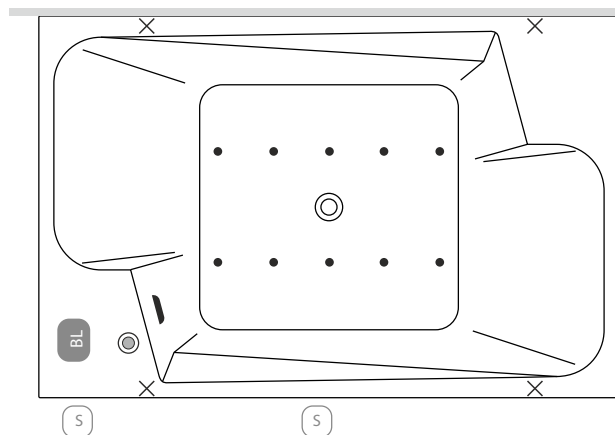
Activ vízmasszázs



Felszereltségek listája

- Pneumatikus indítógomb
- Levegődúsító szabályzó
- EasyClean® önrítós vízfúvóka
- Szívófej
- Célirányos mini vízfúvóka
- Oldalszeleplelt levegőfúvóka
- Túlfolyó
- Lefolyó

+10 fúvókás pezsgőfürdő



Kádperem alatti komponensek

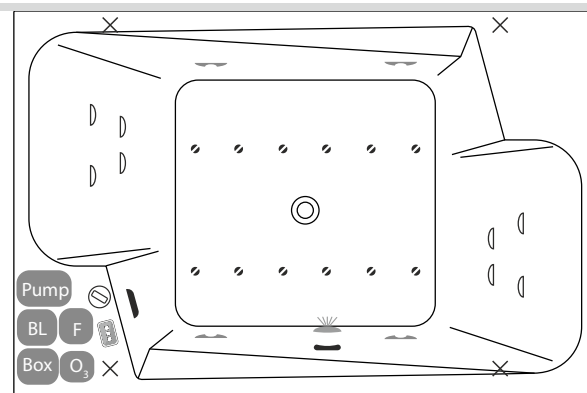
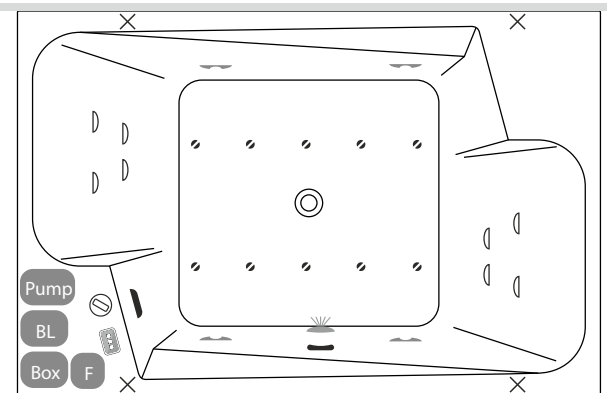
- Láb
- Vízpumpa
- Légkompresszor
- Szerelőnyílás beépített kádnál



Az M-Acryl masszázrendszerre 2 év a garancia, de ha a rendszer beüzemeléséhez szakembereink segítségét veszi igénybe, a szavatosság 3 évre meghosszabbodik.

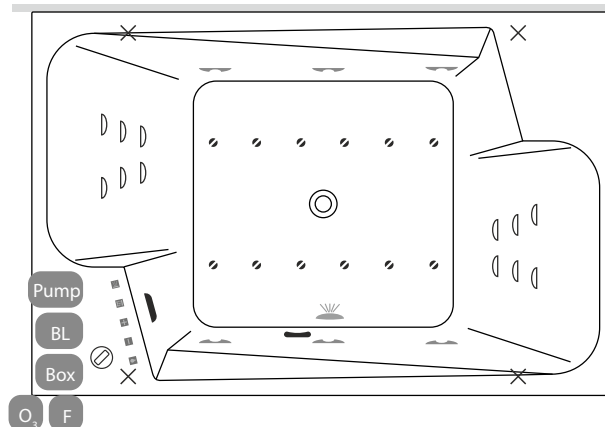
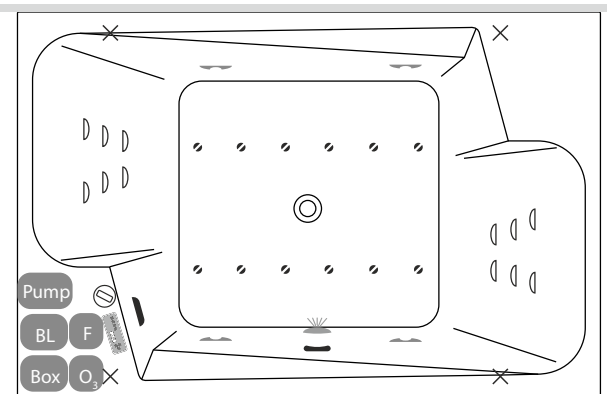
Wellness 22 fűvőkás masszázrendszer

Wellness Premium 24 fűvőkás masszázrendszer



Wellness Premium Plus 28 fűvőkás masszázrendszer

Elegant 30 fűvőkás masszázrendszer



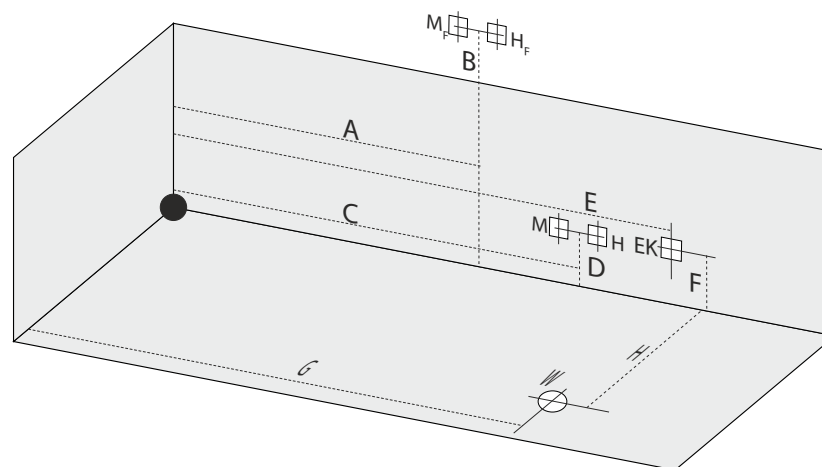
Felszereltségük listája

- Turbó kapcsoló
- M-Acryl színterápia
- Szívófej
- Elektronikus vezérlőpanel
- Digitális vezérlőpanel
- Érintőgombos vezérlők
- Túlfolyó
- Lefolyó
- Slim mini fűvőka
- EasyClean Slim® vízfűvőka
- Slim fém levegőfűvőka

Kádperem alatti komponensek

- Láb
- Vízpumpa
- Légtömlesztő
- Elektronikavezérlő
- Ózongenerátor
- Friss vizes öblítés (opcionális)
- Szerelőnyílás beépített kádnál

A fentiekől eltérő kialakításokat is vállalunk, figyelembe véve a kádtest műszaki paramétereit. **Kérjen ajánlatot** az igénye megjelölésével a bemutatoterem@metahungary.hu e-mail címen.



Jelmagyarázat

EK: Elektromos kiállítás

W₁/W₂: Lefolyó pozíciója

H_F - M_F: Fali kádtöltő pozíciója

H-M: Hideg-Meleg víz kiállítás peremre szerelt csaptelep esetében. 1/2"-os nyitó-záró szelep. Amennyiben a masszázrendszer rendelkezik friss vizes öblítő funkcióval, akkor a hidegvizes oldalon, dupla, vagy "T" elágazással kell kiállni.

190x125	
A	950 mm
B	740 mm
C	1000 mm
D	250 mm
E	1300 mm
F	250 mm
G	1500 mm
H	600 mm

Masszázrendszer áramigénye

	Activ vízmasszázs	+10 fűvókás pezsgőfürdő	Wellness masszázrendszer	Wellness Premium masszázrendszer	Wellness Premium Plus masszázrendszer	Elegant masszázrendszer
Teljesítmény	900 W	400 W	1100 W	1100 W	1100 W	1100 W
Áramfelvétel	2,7 A	1,2 A	4,5 A	4,5 A	4,5 A	4,5 A

Kiegészítők áramigénye

Vízfűtés	Szinterápia	Relax szinterápia	Ózongenerátor
1500 W	max. 30 W		6 W
4,5 A			

*A vízfűtés minden esetben opcionális. A vízhőmérsékletet beállítani, vezélni a Wellness Premium Plus és Elegant rendszereknél lehet. A többi vízmasszázs rendszernél csak vízhőmérséklet szinten tartás funkció lehetséges.